

2W系列直动式膜片式不锈钢电磁阀



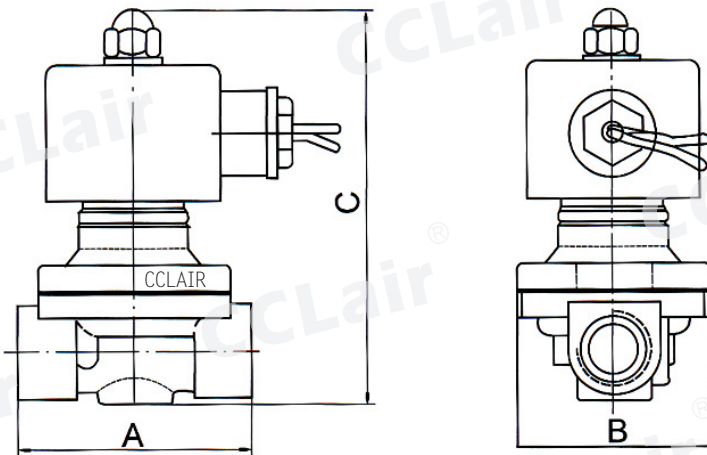
订购码

2W	-	160	-	15	-	J	-	N	-	Z	-	AC220V
二方口直动式		流量孔径		接管口径		J: 不锈钢		N=NBR: 丁腈橡胶(可省) V=VITON: 氟胶 E=EPDM: 三元乙丙橡胶		Z: 隔爆 空白: 普通		标准电压 见下表

技术参数

型号	2W-160-10J	2W-160-15J	2W-200-20J	2W-250-25J	2W-350-32J	2W-400-40J	2W-500-50 J
接管口径	3/8"	1/2"	3/4"	1"	1 1/4"	1 1/2"	2"
流量口径	16mm	16mm	20mm	25mm	32mm	40mm	50mm
CV 值	4.8	4.8	7.6	12	24	29	48
使用流体	空气、水、油、中性气体液体						
使用电压	AC380V AC220V AC110V AC24V DC24V DC12V						
动作方式	直动式			形式		常闭型	
阀体材质	不锈钢			黏度		流体黏度: 小于 20CST	
工作压力	水液、空气: 0~1MPa 油: 0~0.7MPa						
密封材质	标准: NBR 80℃以下流体温度 可配: EPDM 120℃以下温度 VITON 150℃以下温度						

外形尺寸



型号	A	B	C
2W-160-10J	69	57	107
2W-160-15J	69	57	107
2W-200-20J	73	57	115
2W-250-25J	98	77	125
2W-350-32J	115	87	153
2W-400-40J	121	94	162
2W-500-50J	168	123	187